

HANTA

小型路面切削機

フロントローダ・リヤー切削 CRP-120FLⅡ型

新製品ニュース

フルスライド可能な**HANTA**の小型切削機!!
コンパクト・切削能力向上・操作性向上・耐久性向上!!



CRP-120FLⅡ 特長

■ リヤー切削

最大切削幅 1.2m・切削深さ 15cmで、単独作業機として、高い性能を発揮し、リヤー切削のため、後方ギリギリからの切削が可能です。

■ フルスライド可能な切削ドラム

機体両サイドより 100mmフルスライドするので、縁石一杯まで切削が可能。削り残しがなく、ブレーカ等での「ハツリ作業」が不要です。

■ 地上からの操作も可能

安全かつ正確に切削作業ができるよう、地上からの操作を可能としました。

■ 余裕の 240kw エンジン搭載

最大切削幅 1.2m、最大切削深さ 15cm、低騒音仕様で、排出ガス 2次規制をクリアした余裕のあるエンジンを搭載しました。

■ 運転操作が容易

オペレータは、作業時や回送時に運転席及び後部地上操作で安全に作業ができます。より使い易い設計（操作性向上）にしています。

■ ローダは上方 2 段折畳み格納式

回送や移動時に全長を短くし、安全に移動作業ができるよう、ローダ（コンベヤ）がコンパクトに折畳めるよう、2段折畳み式を採用し、移動作業が安全で便利です。

■ ローダスイング角＝左右各 37°

作業時、ローダ（コンベヤ）はダンプトラックに均等に廃材を積めるよう、又廃材は必ずしもダンプトラックに積込むとは限らないので、現場での応用が可能なように左右に各 37° スイング可能としています。

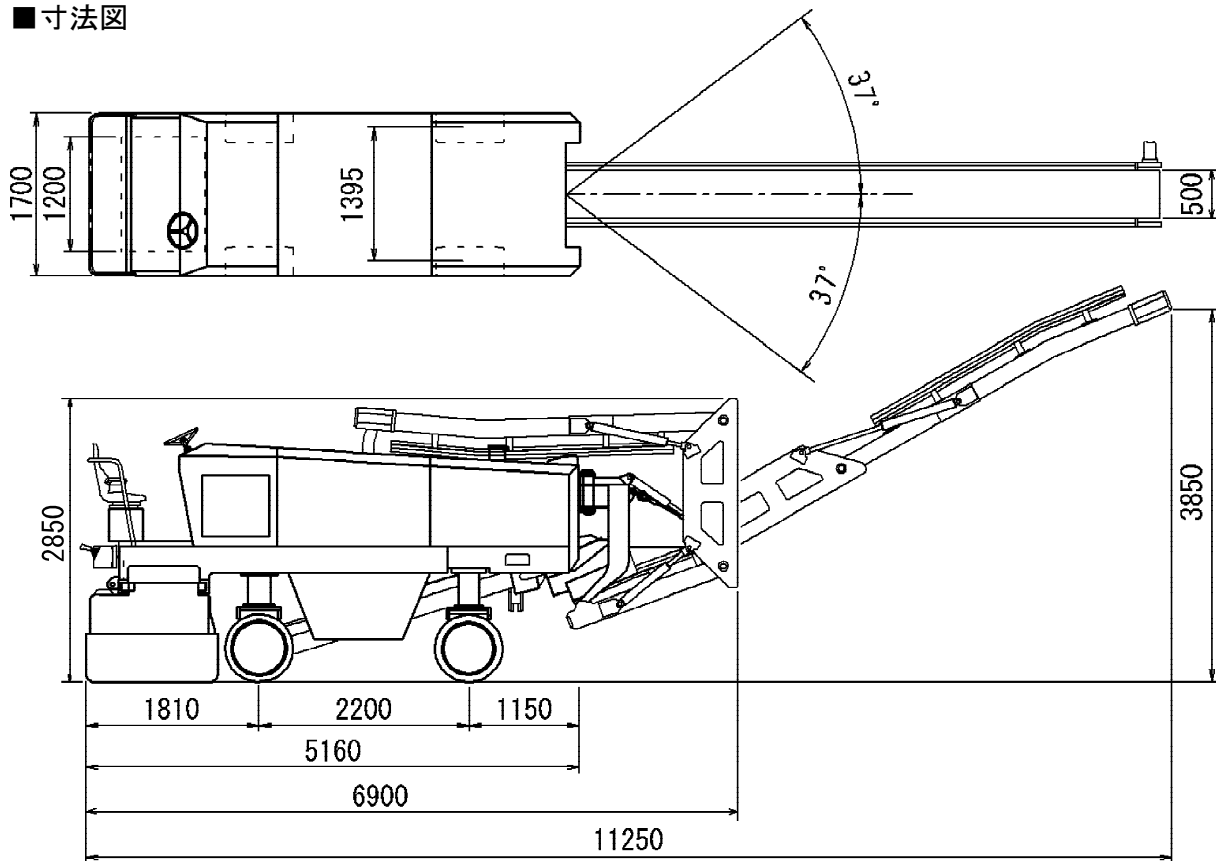
■ 安全な前積み方式

ダンプトラック及び本体とも前進方向で廃材積込みができ安全に作業が行えます。

■ 4WD の強力な牽引力

強力な牽引力を発揮させるため、4輪駆動方式（4WD）を採用。万が一 1 輪がスリップしたり、何かに乗り上げ空転しても、残った 3 輪は完全に駆動する油圧回路を採用しています。

■ 寸法図



■ CRP-120FL ・ 主要諸元表

全 長 (作 業 時)	11,250 mm	ドラム 駆 動 方 式	油 圧 式
全 長 (回 送 時)	6,900 mm	ドラム シ フ ト 量	左 右 700mm (機 体 両 側 100mm 出)
全 幅	1,700 mm	ビ ッ ト 形 式	コ ニ カ ル ビ ッ ト
全 高 (作 業 時)	3,850 mm	ビ ッ ト 本 数	105 本
全 高 (回 送 時)	2,850 mm	積 込 能 力	160 m ³ /h
質 量	17,500 kg	第 1 コ ン ベ ヤ 幅	600mm
ホイールベース	2,200 mm	第 2 コ ン ベ ヤ 幅	500mm
トレッド (前 輪)	1,395 mm	第 2 コ ン ベ ヤ 折 込	2 段
トレッド (後 輪)	1,395 mm	コ ン ベ ヤ ス イ ン グ 角	左 右 37°
タイヤサイズ	φ 711 × 305 mm	燃 料 タ ン ク 容 量	300L
走 行 方 式	油 圧 式 (4 輪 駆 動 方 式)	オ イ ル タ ン ク 容 量	200L
ス テ ア リ ン グ	油 圧 式	水 タ ン ク 容 量	1,350L
ブ レ ー キ	油 圧 式	エ ン ジ ン	コ マ ツ
切 削 幅	1,200 mm	型 式	SAA6D125E-2-A
最 大 切 削 深 さ	150 mm	排 気 量	11,040cc
作 業 速 度	1~29m/min	出 力	240.0kw
最 高 速 度	0~7.1Km/h	エ ン ジ ン 回 転 数	2,050r. p. m.

※本カタログの数値は設計変更、その他の理由により予告なく変更する場合があります。

HANTA 範多機械株式会社
〒555-0012 大阪市西淀川区御幣島2丁目14番21号

札幌営業所 〒063-0866 札幌市西区八軒6条東2丁目8番10号 TEL (011) 633-2125 (代) FAX (011) 633-2135
 仙台営業所 〒984-0015 仙台市若林区卸町3丁目3番5号 TEL (022) 235-1571 (代) FAX (022) 235-1419
 東京営業所 〒175-0091 東京都板橋区三園1丁目50番15号 TEL (03) 3979-4311 (代) FAX (03) 3979-4316
 中部営業所 〒491-0824 一宮市丹陽町九日市場字宮浦1340番地 TEL (0586) 85-8812 (代) FAX (0586) 85-8815
 大阪営業所 〒555-0012 大阪市西淀川区御幣島2丁目14番21号 TEL (06) 6473-1741 (代) FAX (06) 6472-5414
 中国営業所 〒733-0012 広島市西区中広町3丁目3番18号 TEL (082) 503-8381 (代) FAX (082) 503-8380
 福岡営業所 〒812-0002 福岡市博多区空港前1丁目9番8号 TEL (092) 611-0995 (代) FAX (092) 611-0997

ホームページアドレス <http://www.hantak.co.jp>

CRP120.131204