

SAKAI®

PM550



ロードスタビライザ

環境にやさしく、低コストな路上路盤再生工法に対応するパワフルなロードスタビライザ

施工品質の向上

- 抜群の破碎・混合性
- 高出力エンジン（国内3次排ガス対応）
- 精密な破碎・混合作業と車両操縦を運転席から集中ワンマンコントロール
- SAKAI独自のロータシフト機構

安全性の向上

- 4系統ブレーキシステムの標準装備
- 後方視界40%の向上を含む全方向視界の大幅改善

メンテナンス性の向上

- ビット・ホルダーのメンテナンス性の向上
- エンジンおよび周辺機器への容易なアクセス
- 開閉式乳剤ノズルユニットとカバー

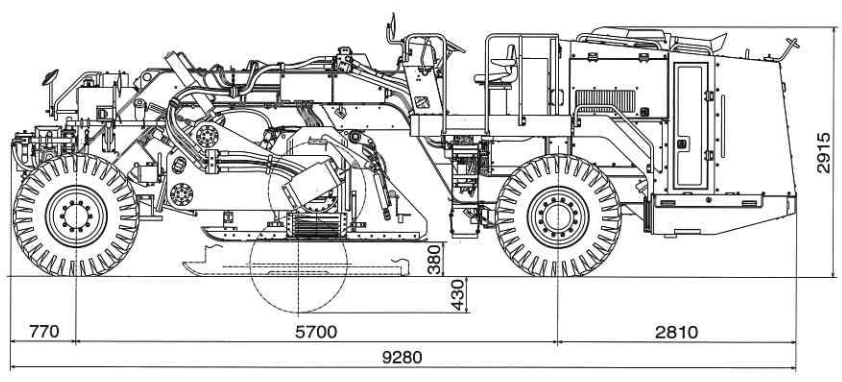
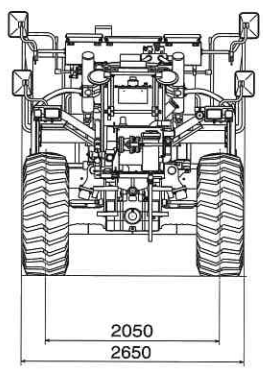
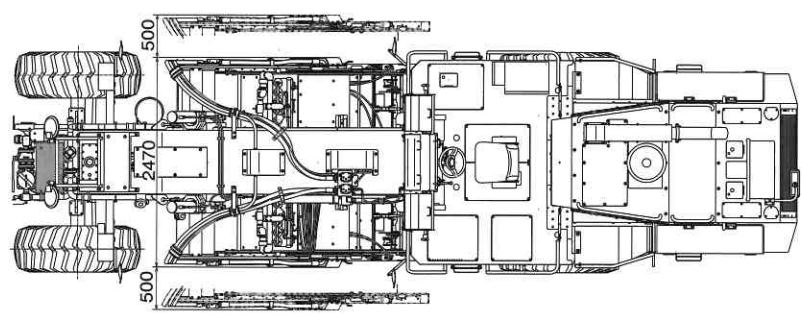
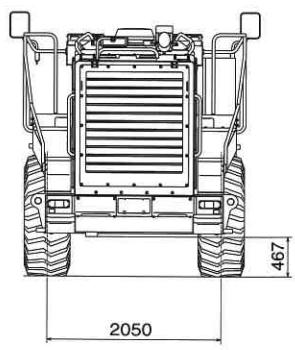


特定特殊自動車
排出ガス基準
適合車

製品の詳しい情報はホームページもご覧下さい。

www.sakainet.co.jp

PM550



単位: mm

概略仕様

形式		ロードスタビライザ		機関	
型式名称 (公称型式)		PM550		形式	
打刻型式 (車台型式)		1PM5		ディーゼル、4サイクル、水冷ターボ、CAC付	
質量	運転質量	kg	22,500	総行程容積	L
	運転質量時の前軸質量/後軸質量	kg	7,550/14,950	定格出力	kw(PS)/min ⁻¹
性能	走行速度	km/h	0 - 14	作業装置	混合幅
	作業速度	m/min	0 - 48	最大混合深さ	mm
	登坂能力	% (°)	51 (27)	ロータ径	mm
	最小回転半径 (外輪基準)	m	11.3	ロータ回転数 (L/H)	min ⁻¹
寸法	全長	mm	9,280	ピット本数 (コニカル/ルーフ)	本
	全幅	mm	2,650	ロータシフト (左右共)	mm
	全高	mm	2,915	サイドクリアランス (左右共)	mm
	軸距	mm	5,700	散水装置	型式
	タイヤサイズ×数		20.5-25 20PR × 4	タンク容量	燃料タンク
機関	タイヤ空気圧 (1本当り)	kPa	400/450	作動油タンク	L
	前輪 / 後輪	(kgf/cm ²)	(4.1 / 4.5)	散水タンク	L
	メーカー		KOMATSU	洗浄タンク	L
	型式		SAA6D140E-5	オプション	自動乳剤散布装置
					L/min

● 運転質量は、燃料満タン、散水タンク満水で算出し、オペレータ質量を含んでいません。 ● 本表示単位は、国際単位系によるSI単位とし、()内は参考値として従来単位を記入しています。
● 本仕様は性能、品質向上のため予告なく変更することがあります。 ● 製品仕様書 No.0260 準拠

※ 現場での作業運転には、「車両系建設機械運転技能講習」の受講が義務付けられています。
※ 公道での作業運転には、「大型特殊自動車運転免許」が必要です。
※ 適正燃料以外の使用は、性能の著しい低下や故障の原因となります。

ISO 9001
BUREAU VERITAS
Certification

酒井重工業株式会社は品質マネジメントシステム ISO9001の認証を取得しております。

SKO 酒井重工業株式会社

本社 〒105-0012 東京都港区芝大門1-4-8 浜松町清和ビル TEL.03-3434-3401(代)

札幌営業所 TEL 011-846-8455	中四国営業所 TEL 082-227-1166
仙台営業所 TEL 022-231-0731	福岡営業所 TEL 092-503-2971
関東営業所 TEL 048-596-3336	グローバルサービス部 TEL 0480-52-1111
名古屋営業所 TEL 052-702-3141	研修センター TEL 0480-52-6964
大阪営業所 TEL 072-654-3366	

標準装備

- 歯止め ● 工具一式 ● マニュアル類 ● 乳剤散布装置 ● 散水装置
- 現場緊急脱出装置※
- ※ 電動ポンプにてドラムおよびロータを格納できます。

オプション

- 自動乳剤散布装置 ● ミハール一式

関係法規等

- 車両系建設機械構造規格
- 道路運送車両の保安基準 (大型特殊自動車)
- 特定特殊自動車排出ガスの規制等に関する法律