

KOMATSU

CS360-2

クローラ式スタビライザ



最大切削深さ	700 mm	運転質量	24400 kg
定格出力	265 kW〔360PS〕	接地圧	37.3 kPa〔0.38kgf/cm ² 〕

軟弱地の土質改良作業に威力を発揮。

軟弱な路床、路盤、造成地等の不良土は

安定処理工法による土質改良が不可欠です。

この様な不良土改良工事に最適な

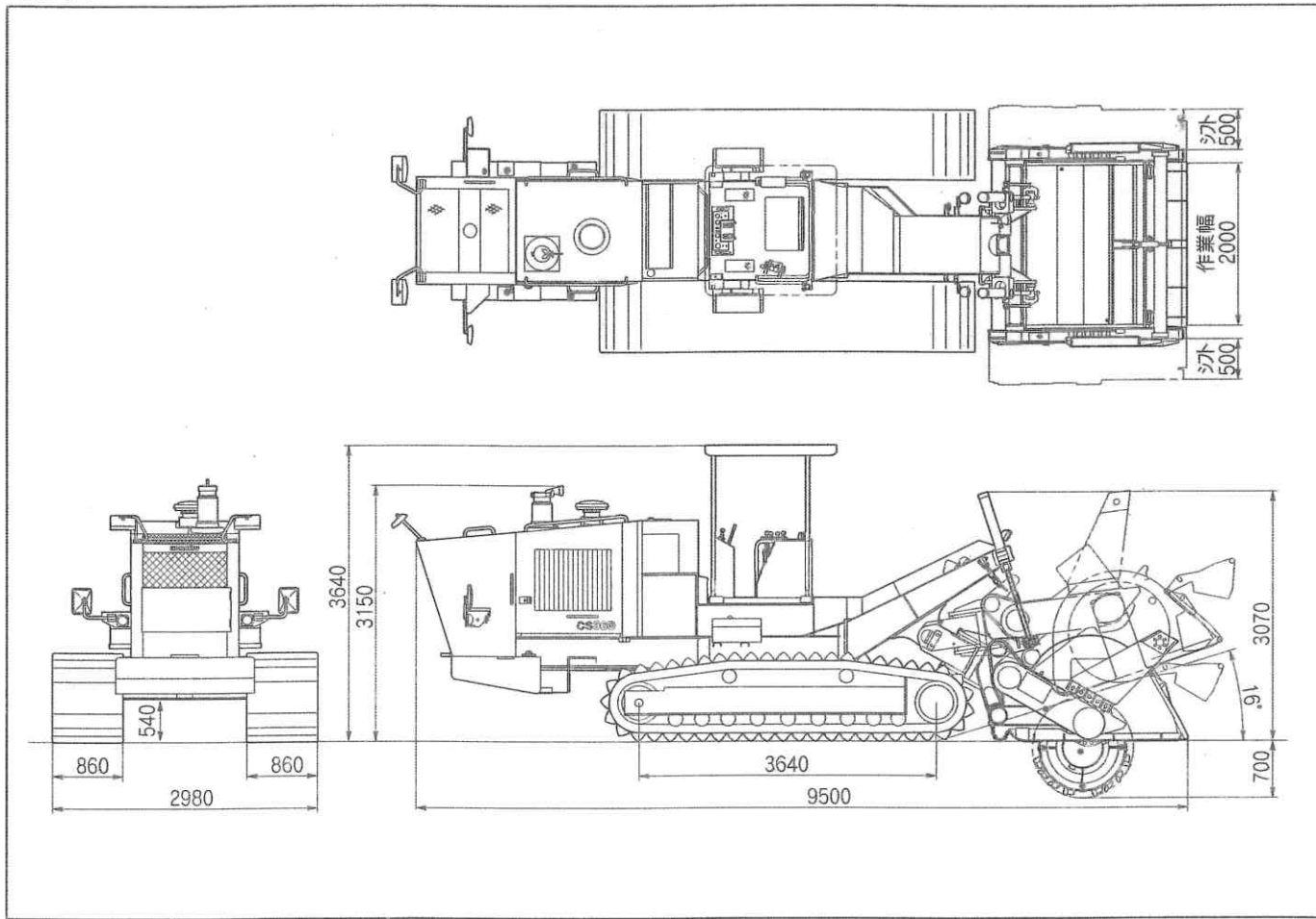
CS360クローラ式スタビライザ。

軟弱地の走破性に優れたコマツの新鋭機です。



排出ガス2次規制対応
クリーンエンジン搭載

外形図



仕様

最大切削深さ	700mm
作業幅	2000mm
定格出力	265kW/2000rpm [360PS/2000rpm]
運転質量	24400kg
ロータシフト量(左右共)	500mm
オフセット量(右側のみ)	170mm
接地圧	37.3kPa [0.38kg/cm ²]



寸法

全長×全幅×全高	9500mm×2980mm×3640mm
接地長	3640mm
シュー幅	860mm
最低地上高	540mm



性能

走行速度	3.2km/h
作業速度	10m/min
最大けん引力	118kN [1200kgf]
登坂能力	20度



エンジン

名称	コマツSA6D140E-3
形式	4サイクル水冷6気筒直接噴射式ターボ・アフタークーラ付
シリンダ数-径×行程	6-140mm×165mm
定格出力	265kW/2000rpm [360PS/2000rpm]



ロータ装置

駆動方式	油圧駆動式
ロータ径	1240mm
ロータ回転数	0~130rpm
切削刃列	10列
切削刃数	60本



水・油類の容量

燃料	500ℓ
冷却水	60ℓ
作動油(交換油量)	300(200)ℓ
エンジン潤滑油(交換油量)	40(30)ℓ

単位は、国際単位系によるSI単位表示。〔 〕内の非SI単位は参考値です。

- 本機は改良のため、予告なく仕様変更することがありますので、ご了承ください。
- 掲載写真は一部販売機と異なる場合があります。
- 本機をご利用される際の注意事項の詳細は、取扱説明書をご覧ください。
- 機体質量3トン以上の建設機械の運転には「車両系建設機械運転技能講習修了証」の取得が必要です。コマツでは車両教習を実施しておりますので、ご利用ください。

●お問い合わせは

KOMATSU

コマツ

営業本部 TEL. 03-5561-4746

商品企画室 TEL. 03-5561-2705

〒107-8414 東京都港区赤坂2-3-6

URL <http://www.komatsu.co.jp>

■オペレータの養成・資格修得(大型特殊・車両系建設機械講習等)のご相談はコマツの教習センターへ。

コマツ教習所

北海道センタ TEL. 011-377-3866 栗津センタ TEL. 0761-44-3930

群馬センタ TEL. 027-350-5356 愛知センタ TEL. 0586-26-4111

埼玉センタ TEL. 042-953-4430 京都センタ TEL. 075-924-3050

東京センタ TEL. 042-532-7555 奈良センタ TEL. 0743-68-3333

神奈川センタ TEL. 044-267-2071 中国四国センタ TEL. 086-281-2804

東北研修所 TEL. 022-236-3503 愛媛センタ TEL. 0897-58-6631

静岡センタ TEL. 054-262-0005 九州センタ TEL. 092-935-4131