

クローラ式スタビライザ

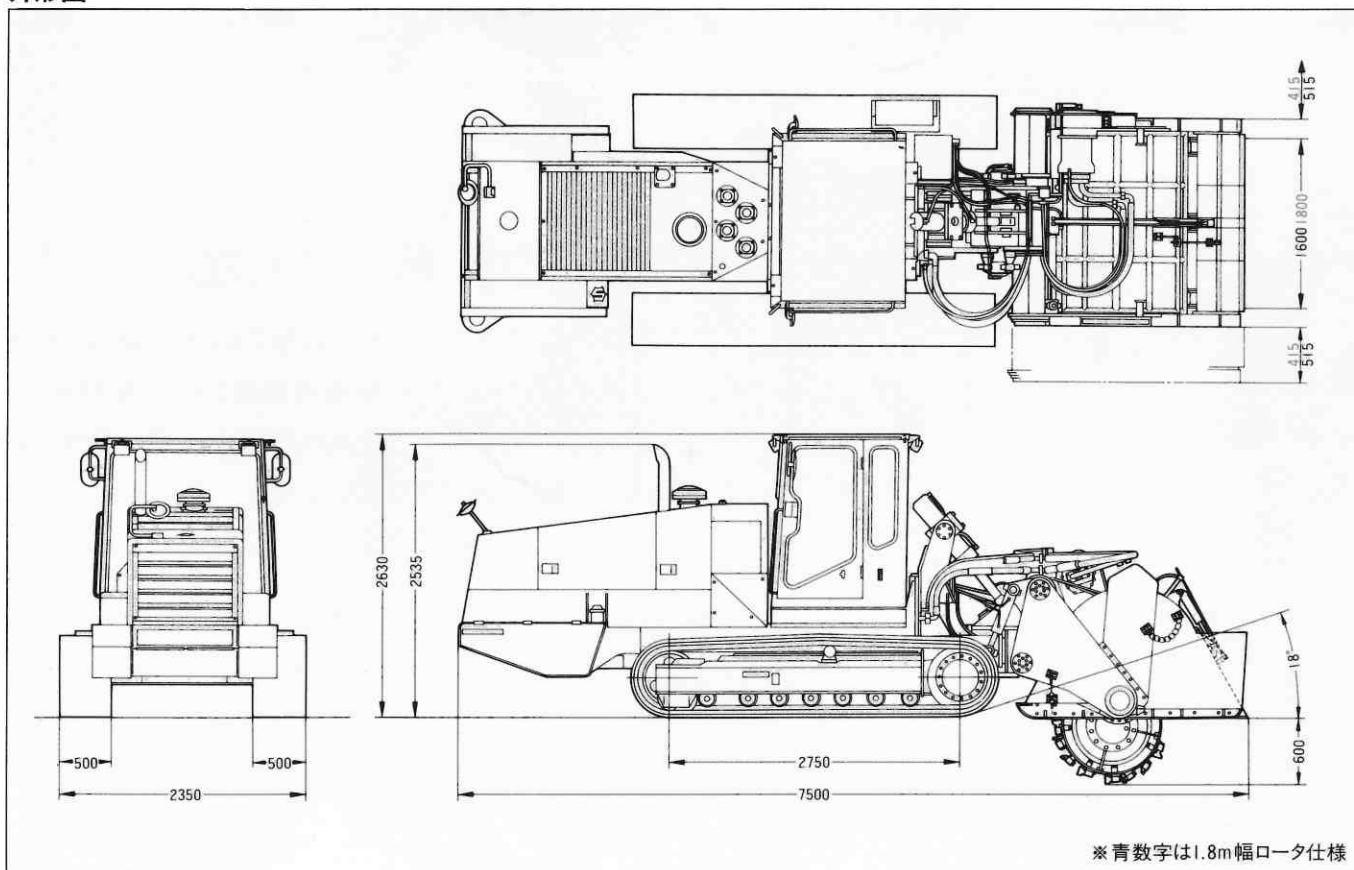
CS210



KOMATSU

CS210 クローラ式スタビライザ

外形図



※青数字は1.8m幅ロータ仕様

仕様

	CS210
最大混合深さ	600mm
混合幅	1600 1800mm
エンジン出力	206PS
車両総重量	16110 16305kg
ロータシフト量(左右共)	515 415mm
オーバハング量(左右共)	140mm
接地圧	0.53 0.54kg/cm ²
寸法	
全長×全幅×全高	7500mm×2350mm×2630mm
接地長	2750mm
シュー幅	500mm
最低地上高	330mm
性能	
走行速度	0～3.1km/h
作業速度	0～10m/min
最大けん引力	10100kg
登坂能力	20度

※青数字は1.8m幅ロータ仕様

	CS210
エンジン	
名称	小松S6D125ディーゼルエンジン
形式	6気筒直接噴射式ターボ付
シリンダ数-径×行程	6-125mm×150mm
定格出力	206PS/2000rpm
ロータ装置	
駆動方式	油圧駆動式
ロータ回転数	0～143rpm
切削刃数	52 56本
水・油類の容量	
燃料	300ℓ
作動油	115ℓ

アタッチメント・オプション

- 1.8m幅ロータ仕様
- 広幅トリプルシュー(700mm)
- ゴムパットシュー(500mm)
- 湿地シュー(750mm)
- 清掃用エアコンプレッサ
- 消火器

●本仕様は改良のため、予告なく変更することがありますので、ご了承下さい
 ★機体重量3トン以上には「車輛系建設機械運転技能講習修了証」の取得が必要です
 コマツでは下記車輛教習所で各種教習を実施しておりますのでご利用下さい

●お問い合わせは

KOMATSU

コマツ

営業本部

〒107 東京都港区赤坂2-3-6 TEL. 03 5561 2714

北海道支社 TEL. 011 251 8788 中部支社 TEL. 0586 77 1131

東北支社 TEL. 022 231 7111 大阪支社 TEL. 06 864 2121

関東支社 TEL. 048 647 7211 中国九州支社 TEL. 092 641 3114

東京支社 TEL. 0462 24 3311

■オペレータの養成(大特免許・建機技能講習)のご相談はコマツの教習センタへ。

小松車両教習所

東京教習センタ TEL. 0427 95 3071 北海道教習センタ TEL. 011 377 3866

大阪教習センタ TEL. 0720 49 2063 九州教習センタ TEL. 092 935 4131

粟津教習センタ TEL. 0761 44 3930

小松メック車両教習センタ TEL. 0429 53 4430