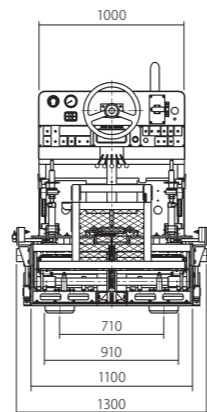
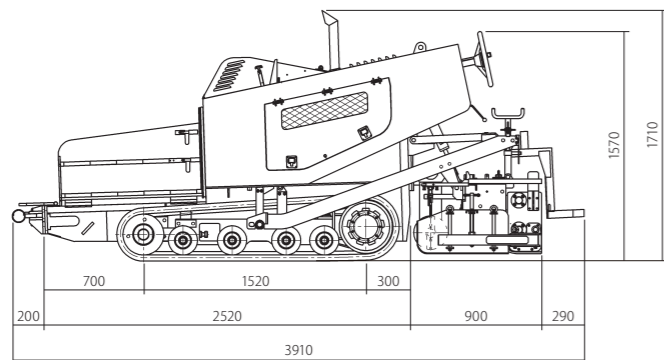
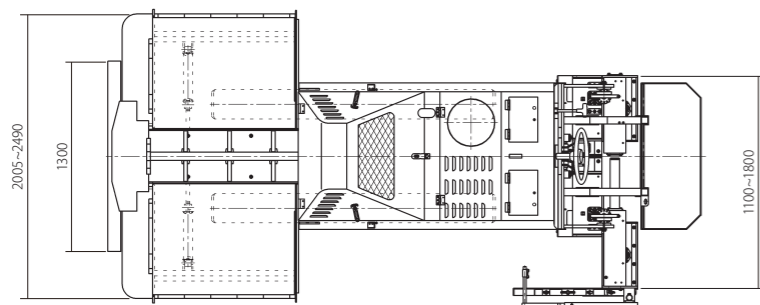


■寸法図 (単位: mm)



■仕様

型式	F14C3
車両質量	約 2,850 kg
舗装幅	800~1,400 mm
最大舗装厚	10~80 mm
舗装速度	1~5 m/min
ホッパ容量	約 1.54 t
登坂能力	19.4% (作業時) 36% (空車時)

●主要寸法

全長	約 3,910 mm (ステップ・プッシュローラを含む)
全幅 (輸送時)	1,300 mm
全高	1,570 mm (ハンドル迄)
履帯中心距離	710 mm
履帯接地長	1,520 mm
履帯幅	200 mm
最小回転半径	5.0 m (車体最外側)

●エンジン

名称	クボタD1703-K3A
形式	4サイクル水冷ディーゼルエンジン
総排気量	1,647 cc
定格出力	18.3kW/1,900 min ⁻¹ [25.3 ps/1,900 r.p.m.]
最大トルク	98.3 N·m/1,500 min ⁻¹ [10 kgf·m/1,500 r.p.m.]

※本表の単位は国際単位系によるSI単位。[]内は従来の単位を併記したものです。

・カタログに掲載した内容は、予告なく変更することがあります。
 ・掲載写真は販売仕様と一部異なる場合があります。

・掲載写真はカタログ用にポーズをつけて撮影したものです。
 ・掲載写真の色は印刷の関係上、実物と異なる場合があります。

●スクリード

型式	F14C3
伸縮方式	リヤ伸縮式
プレート幅	メイン 300 mm 2段目 240 mm
伸縮ストローク (左右各)	300 mm (油圧伸縮式)
加熱装置	プロパンバーナ×主2, 2段各1
クラウン量調整範囲	+3%~0%
昇降方式	油圧シリンダ式
舗装厚調整方式	手動シックネスハンドル
締め固め方式	油圧パイププレート式
パイププレート振動数	0~66.7 Hz

●フィーダ

型式	バー1条式
搬送能力	53.6 m ³ /h (計算値)
有効幅	350 mm

●スクリュー

直径×ピッチ	φ230×200 mm
回転数	71 min ⁻¹ [71 r.p.m.]

●走行装置

走行方式	左右単独油圧式 (正・逆回転可能)
ステアリング方式	ハンドル操作式油圧制御
ブレーキ方式	油圧式
走行速度	0~1.6 km

HANTA

クローラ式スーパーミニアスファルトフィニッシャー

F14C3

F14C3
Paving Width
◀ 0.8~1.4m ▶



HANTA 範多機械株式会社

〒555-0012 大阪府大阪市西淀川区御幣島2丁目14番21号

札幌営業所 〒063-0850 北海道札幌市西区八軒10条西12丁目2番43号 TEL:011-633-2125 FAX:011-633-2135
 仙台営業所 〒984-0015 宮城県仙台市若林区卸町3丁目3番5号 TEL:022-235-1571 FAX:022-235-1419
 東京営業所 〒175-0091 東京都板橋区三園1丁目50番15号 TEL:03-3979-4311 FAX:03-3979-4316
 関東営業所 〒335-0036 埼玉県戸田市早瀬1丁目22番20号 TEL:048-458-0717 FAX:048-449-3800
 新潟営業所 〒950-0916 新潟県新潟市中央区米山10番8号 TEL:025-244-7010 FAX:025-244-7011
 中部営業所 〒491-0824 愛知県一宮市丹陽町九日市場字宮浦1340番地 TEL:0586-85-8812 FAX:0586-85-8815
 大阪営業所 〒555-0012 大阪府大阪市西淀川区御幣島2丁目14番21号 TEL:06-6473-1741 FAX:06-6472-5551
 中国営業所 〒731-5109 広島県広島市佐伯区石内北5丁目4番4号 TEL:082-533-7445 FAX:082-533-7446
 福岡営業所 〒816-0912 福岡県大野城市御笠川3丁目6番5号 TEL:092-503-3607 FAX:092-503-3608

F14C3-5(Y)201218C

超小型ながら機能面では上級機なみ、0.8m~1.4m 幅の舗装作業に最適!!

排出ガス対策型(3次規制)建設機械認定機

優れた機能性、容易な操作・作業性を実現しました。

極狭小舗装に威力を発揮

■上下水道復旧工事



■わだち掘れ処理



■自転車道



■通信管理設復旧工事



■ゴルフ場カート道



■一般歩道



■排出ガス対策型(3次規制)建設機械認定機
■低騒音建設機械認定機

F14C3

- 舗装幅：0.8~1.4 m
- 舗装厚：10~80 mm
- 重量：約 2,850 kg
- フィーダ搬送量：53.6 m³/h
- 路盤材施工可能

操作性や作業者の安全などにも細かく配慮しています。

スイッチ類を運転席周辺に集中配備



オペレータの手の届く範囲にて全ての操作が可能な設計で、運転操作が一層容易になりました。また操向系油圧回路に、分・集流弁〔コンビナ〕(実用新案登録済)を使用していますので、速度に拘わらず安定したステアリング性能が発揮されます。

ホッパは2段折畳式



ホッパは2段折畳式で、左右単独操作が可能。舗装現場に合わせて調整ができ、障害物も避けられ大変便利です。ホッパ容量は1.54tあり、2tダンプから4tダンプの接車が可能です。尚、プッシュしての施工はできません。

レバー1本で簡単操作



HTS(静油圧トランスミッション)を採用、前後進レバー1本で車速をコントロールし、任意な速度が得られます。

走行モータは2速切替



走行モータを2速モータ採用で作業時(低速)回送時(高速)の切替えが可能になりました。

フルオープンサイドカバー



メンテナンスが楽なフルオープンサイドカバーとルーフカバー採用で保守・点検が容易です。

スクリーン底板は高張力鋼板採用



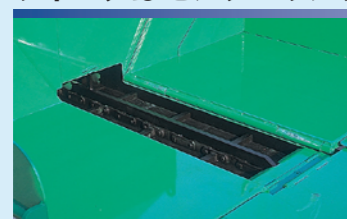
ボルトアップ式スクリーンプレートを採用していますので取替えが容易です。尚底板は、高張力鋼板を採用しておりますので上層路盤材も施工可能。

RV(リヤーバリアブル)スクリーン



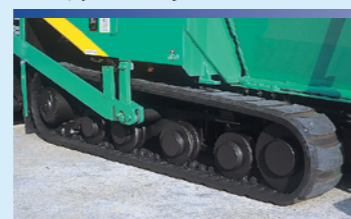
舗装幅、舗装厚、スクリーン伸縮に左右されない仕上がりを保証するRV(リヤーバリアブル)構造です。

フィーダはセンターリンク方式



パーフィーダは、独創的なセンターリンク式を採用しています。(実用新案登録済)

ゴムクローラ



クローラは耐久性のあるゴムクローラで、舗装路面も安心して走行できます。

スクリュはスクリーンに連動



スプレッダ装置は、スクリーン上下に連動で、障害物や回送時、トラックへの積込時などの移動時にスクリュを痛めることなく安心です。

オプション

■プッシュローラ



■ピボットシリンダ



■アシストスイッチ

厚層舗装及びベースペーパー施工時にまた、軟弱路盤施工時に使用できます。

■合材センサー

■ウイングプレート

■箱型延長スクリーン

■インナーカット